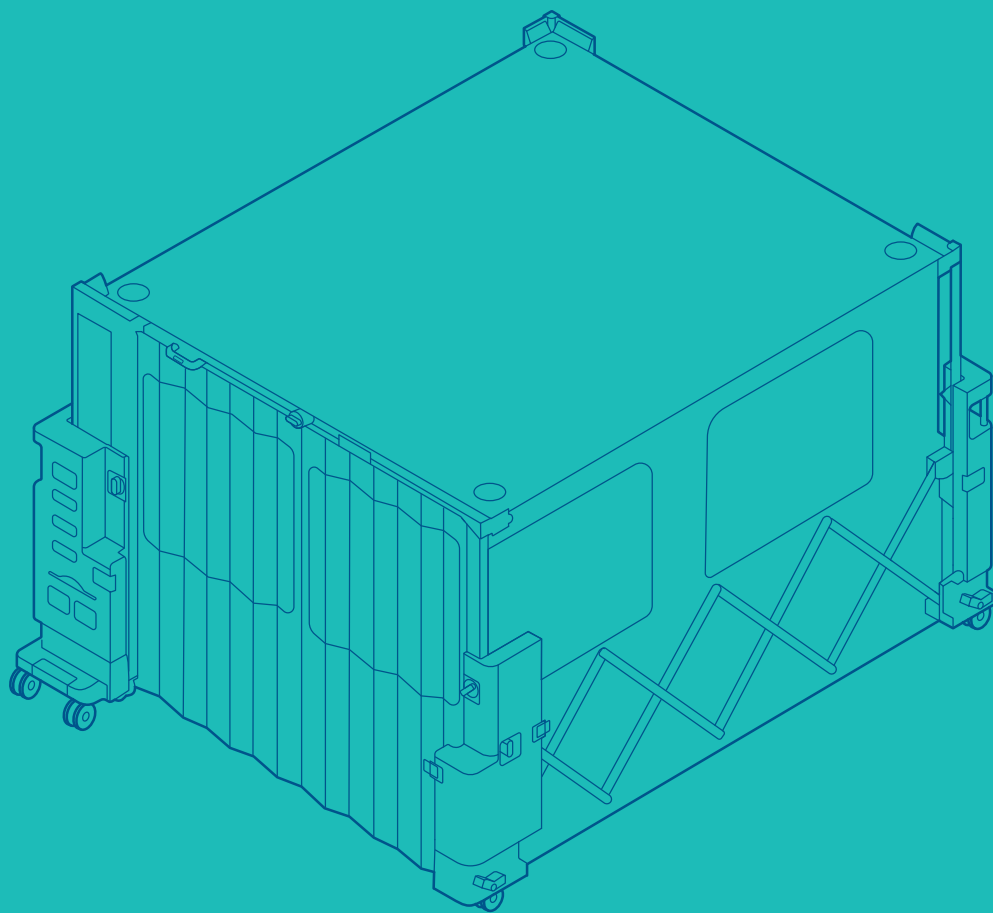


# Τρόπος χρήσης Εγκατάσταση



ΕΓΚΑΤΑΣΤΑΣΗ



ΚΑΘΑΡΙΣΜΟΣ



ΗΕΛΠΤΥΕΗ  
ΣΥΜΠΤΥΕΗ



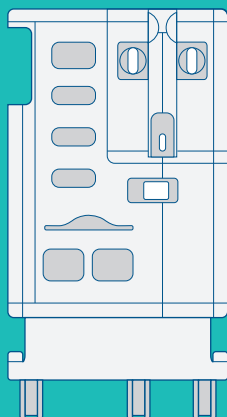
**ΘΑ ΧΡΕΙΑΣΤΕΙΤΕ:**

## ΕΝΑ ΚΟΥΒΟΥΚΛΙΟ REDIROOM

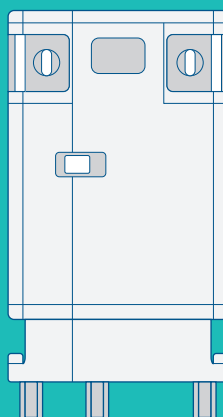


## ΤΟ ΤΡΟΛΕΪ REDIROOM

Εμπρός



Πίσω



αφού έχετε αφαιρέσει τον ασφαλιστικό πείρο μετακίνησης  
(ανατρέξτε στο εγχειρίδιο προϊόντος)



Σαρώστε τον κωδικό QR για να παρακολουθήσετε το βίντεο επίδειξης.

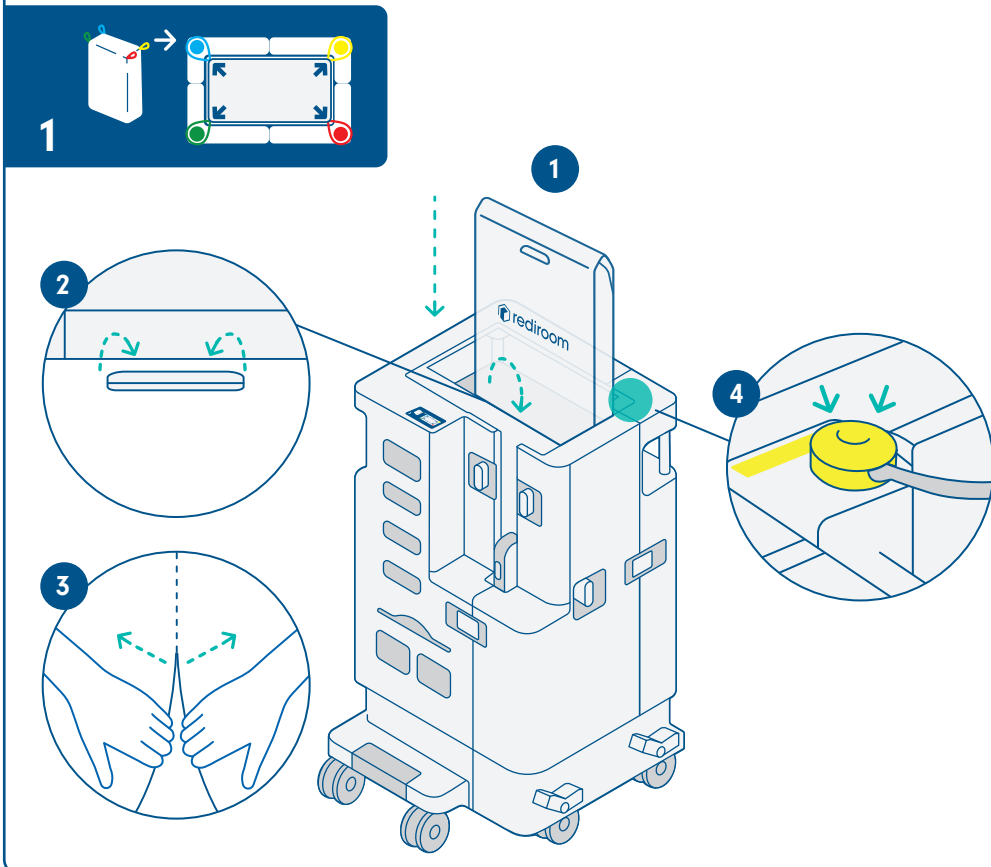


## ΕΓΚΑΤΑΣΤΑΣΗ ΤΟΥ REDIROOM

Το Rediroom μπορεί να εγκατασταθεί σε **5 λεπτά**. Η Σήμανση με τους **αριθμούς** θα σας καθοδηγήσει κατά την εγκατάσταση. Η Σήμανση με τα **γράμματα** θα σας βοηθήσει όταν θέλετε να συμπύξετε το Rediroom, αλλά για τώρα μπορείτε να τα αγνοήσετε.

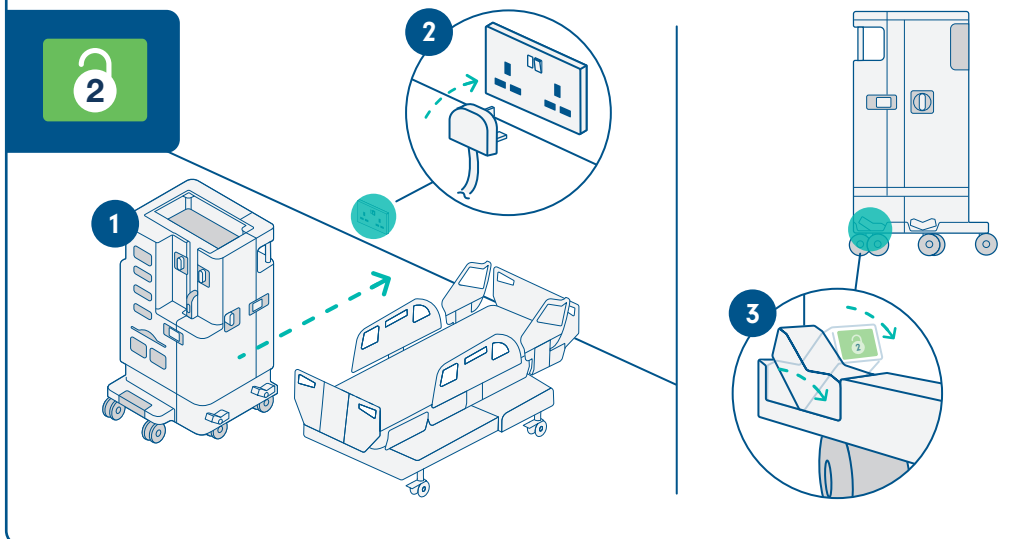
### ΦΟΡΤΩΣΗ ΤΟΥ ΚΟΥΒΟΥΚΛΙΟΥ

Φορτώστε το κουβούκλιο στο πάνω μέρος του τρόλεϊ Rediroom. Κρεμάστε τη λαβή του σάκου από τον γάντζο, σκίστε κατά μήκος των εγκοπών και προσαρτήστε τους έγχρωμους συνδέσμους (Σήμανση 1).



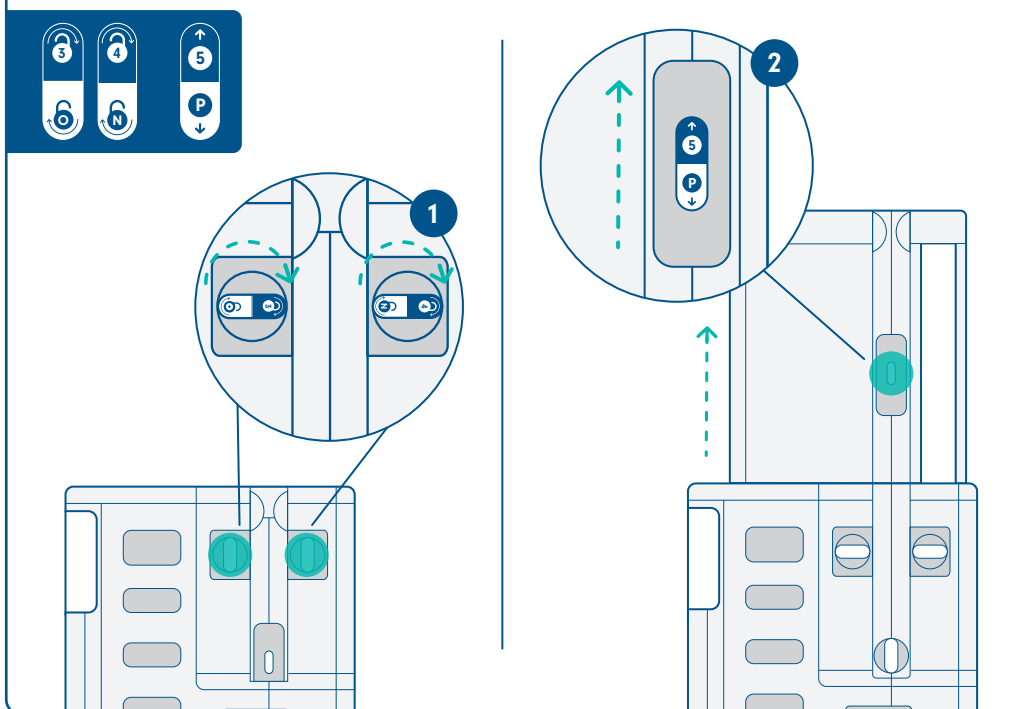
## ΤΟΠΟΘΕΤΗΣΗ ΣΤΗΝ ΕΠΙΘΥΜΗΤΗ ΘΕΣΗ

Ασφαλίστε τον πίσω, αριστερό τροχό. Αφήστε τους άλλους ξεκλειδωτούς. [Σήμανση 2]



## ΑΝΕΓΕΡΣΗ ΤΟΥ ΣΚΕΛΕΤΟΥ

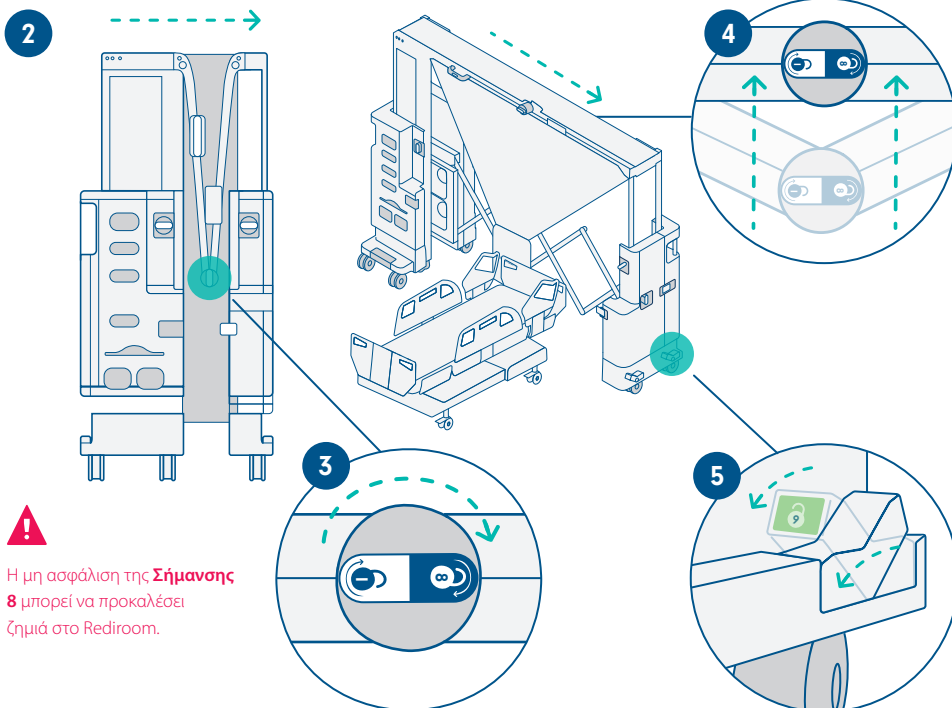
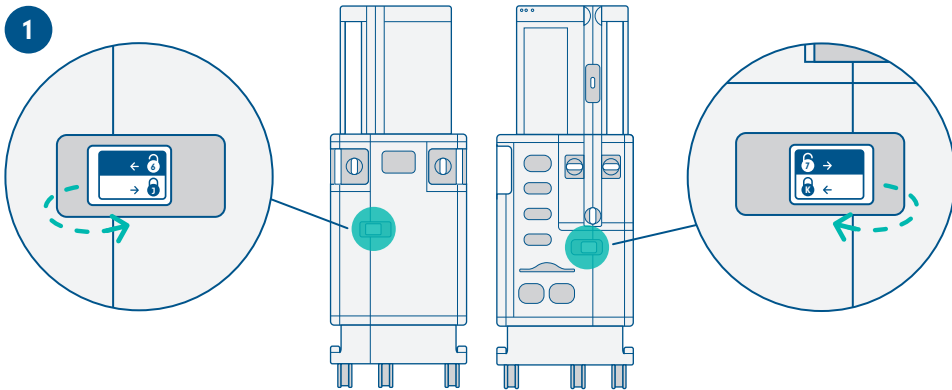
Ακολουθήστε τη Σήμανση 3, 4 και 5.





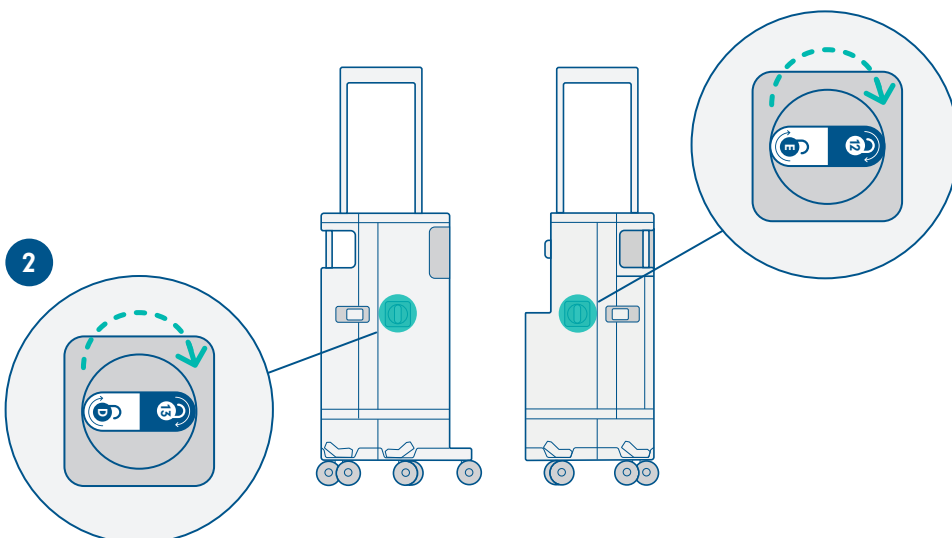
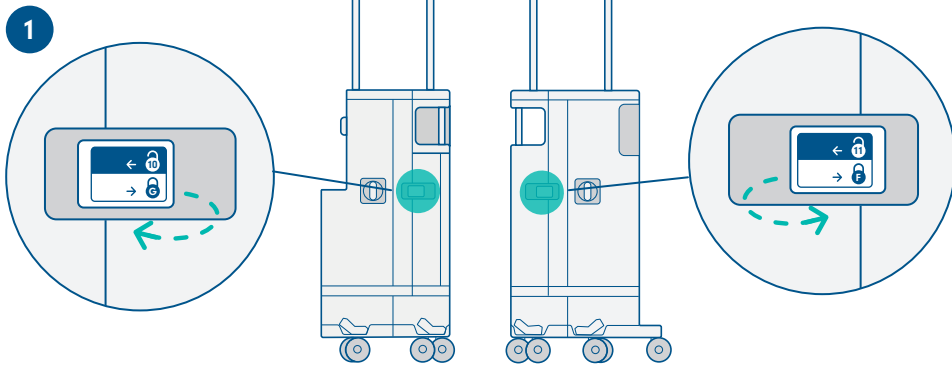
## ΕΠΕΚΤΑΣΗ ΠΡΟΣ ΤΑ ΕΞΩ

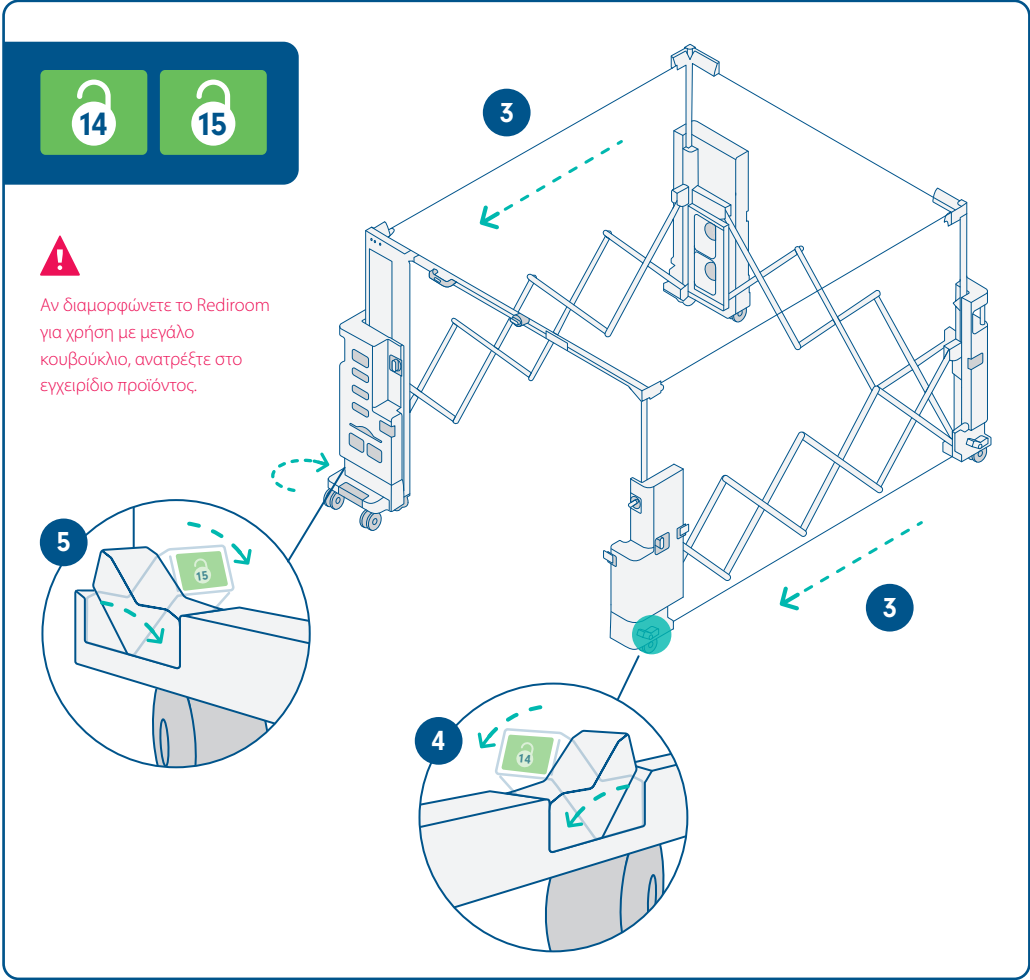
Απασφαλίστε τη **Σήμανση 6** και **7**. Επεκτείνετε το Rediroom προς τα έξω, λίγο προς τα δεξιά. Απασφαλίστε τη **Σήμανση 8** και στη συνέχεια επεκτείνετε πλήρως. Όταν είναι στη θέση του, ασφαλίστε τον πίσω, δεξιό τροχό (**Σήμανση 9**). Μόνο οι πίσω τροχοί πρέπει να είναι ασφαλισμένοι τώρα.



## Ο ΠΛΗΡΗΣ ΣΚΕΛΕΤΟΣ

Απασφαλίστε τη **Σήμανση 10, 11, 12 και 13**. Τραβήξτε τον σκελετό λίγο προς τα εμπρός από τα αριστερά και τα δεξιά για να διασφαλίσετε ότι είναι τελείως ελεύθερος από τον ασφαλιστικό μηχανισμό. Στη συνέχεια, επεκτείnete πλήρως τον σκελετό προς τα εμπρός και ασφαλίστε τους μπροστινούς τροχούς.

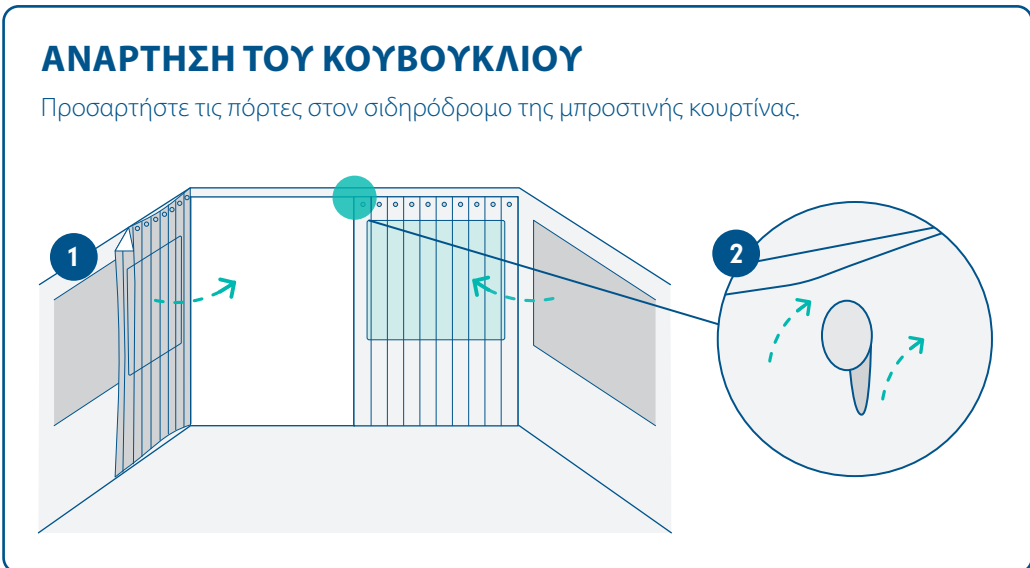




Αν διαμορφώνετε το Rediroom για χρήση με μεγάλο κουβούκλιο, ανατρέξτε στο εγχειρίδιο προϊόντος.

## ΑΝΑΡΤΗΣΗ ΤΟΥ ΚΟΥΒΟΥΚΛΙΟΥ

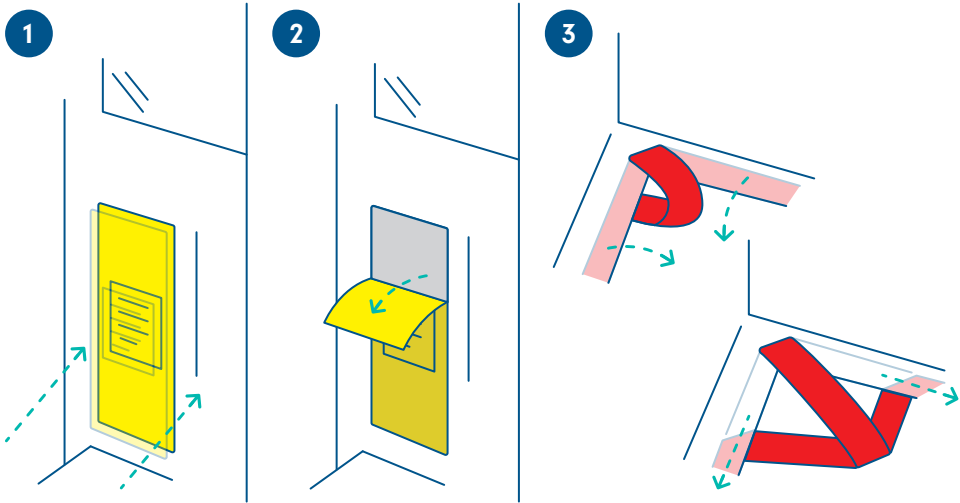
Προσαρτήστε τις πόρτες στον σιδηρόδρομο της μπροστινής κουρτίνας.



## ΣΤΟ ΕΣΩΤΕΡΙΚΟ ΤΟΥ ΚΟΥΒΟΥΚΛΙΟΥ

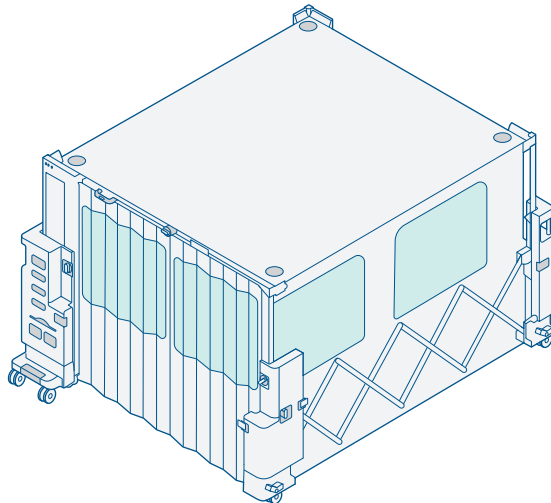
Προσαρτήστε το φίλτρο HEPA στη μονάδα φίλτρου ανεμιστήρων και αφαιρέστε το κίτρινο αυτοκόλλητο. Όταν το φίλτρο HEPA είναι σωστά προσαρτημένο, θα ακούσετε τους ανεμιστήρες να ξεκινούν.

Κολλήστε το κουβούκλιο στο δάπεδο ξεκινώντας με τις πίσω γωνίες. Όταν είναι στη θέση τους και οι τέσσερις γωνίες, κολλήστε στο δάπεδο τον πίσω και τους πλαϊνούς τοίχους.

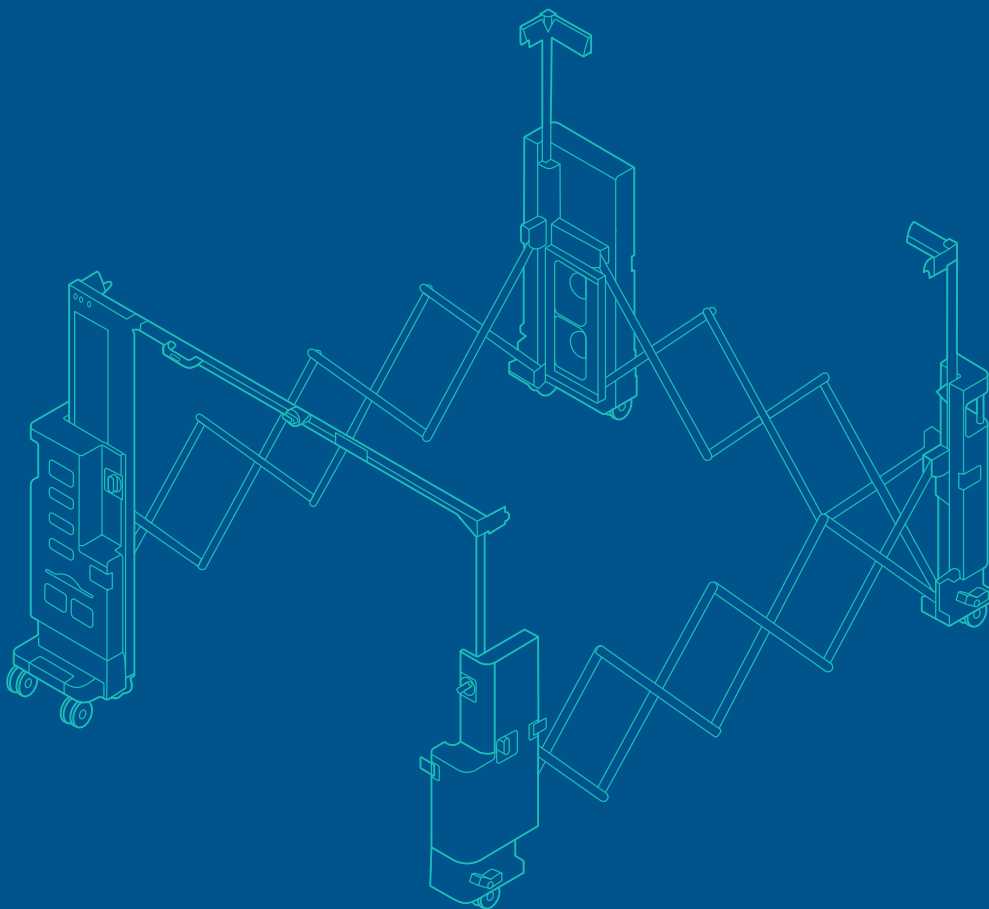


## ΕΓΚΑΤΑΣΤΑΣΗ ΚΑΙ ΕΤΟΙΜΟΤΗΤΑ ΧΡΗΣΗΣ

Το Rediroom έχει τώρα εγκατασταθεί και είναι έτοιμο για χρήση.



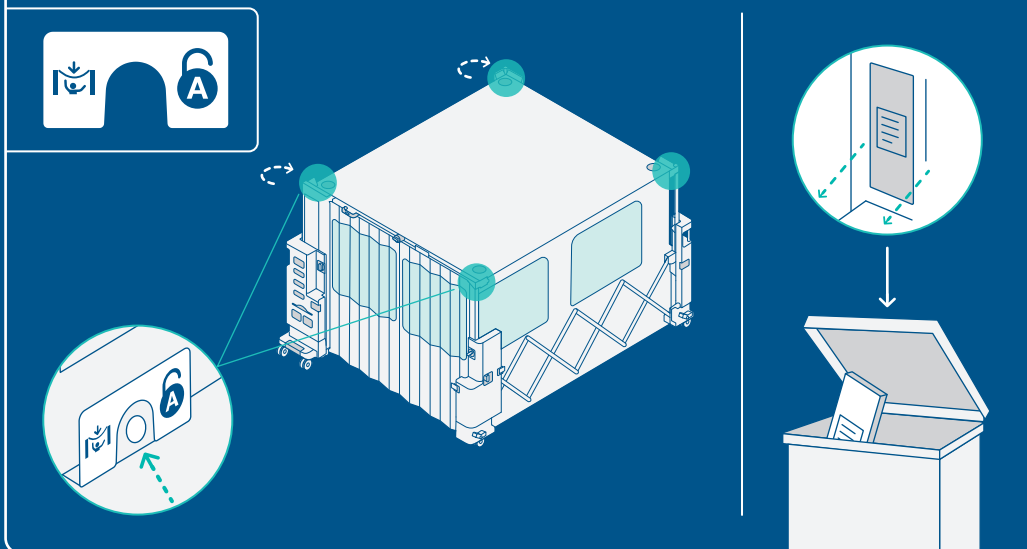
# Τρόπος χρήσης Καθαρισμός



## ΠΡΙΝ ΑΠΟ ΤΟΝ ΚΑΘΑΡΙΣΜΟ:

### ΑΠΟΡΡΙΨΤΕ ΤΟ ΚΟΥΒΟΥΚΛΙΟ ΚΑΙ ΤΟ ΦΙΛΤΡΟ ΗΕΡΑ

Το κουβούκλιο πρέπει να απελευθερωθεί και στις τέσσερις γωνίες (**Σήμανση Α**), το φίλτρο ΗΕΡΑ πρέπει να αφαιρεθεί, και τα δύο πρέπει να απορριφθούν με τον κατάλληλο τρόπο για ιατροφαρμακευτικά απόβλητα. Οποιαδήποτε είδη μίας χρήσης πρέπει να αφαιρεθούν από το τρόλεϊ πριν από την έναρξη του καθαρισμού.



### ΕΚΤΕΛΕΣΤΕ ΥΓΙΕΙΝΗ ΧΕΡΙΩΝ



### ΦΟΡΕΣΤΕ ΚΑΤΑΛΛΗΛΟ ΕΞΟΠΛΙΣΜΟ ΑΤΟΜΙΚΗΣ ΠΡΟΣΤΑΣΙΑΣ



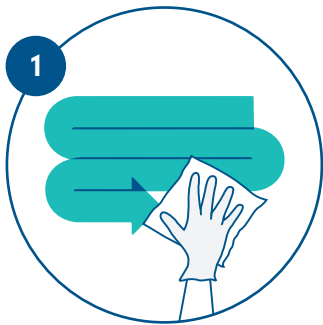
Σαρώστε τον κωδικό QR για να παρακολουθήσετε το βίντεο επίδειξης.



## 5 ΑΡΧΕΣ ΚΑΘΑΡΙΣΜΟΥ

Οι οδηγίες απολύμανσης που παρέχονται εδώ πρέπει να ενσωματώνονται αντίστοιχα με τα τοπικά πρότυπα και τις τοπικές πολιτικές για προφυλάξεις από μετάδοση (π.χ. υγιεινή χεριών, εξοπλισμός ατομικής προστασίας, καθαρισμός εξοπλισμού φροντίδας και διαχείριση αποβλήτων).

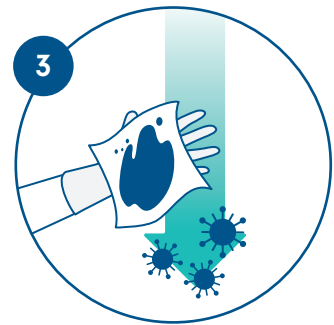
Συνιστούμε να διενεργείτε εκτίμηση κινδύνου είτε χρησιμοποιείτε τα απολυμαντικά πανάκια Clinell Universal Wipes, Clinell Sporidical Wipes είτε άλλα εγκεκριμένα προϊόντα τα οποία μπορείτε να βρείτε στο εγχειρίδιο προϊόντος για την απολύμανση του Rediroom, σύμφωνα με τις 5 αρχές καθαρισμού:



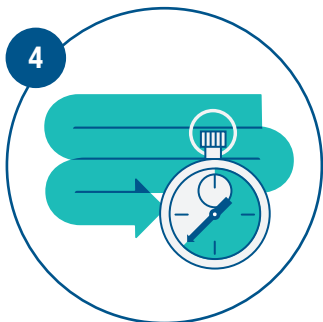
**ΣΚΟΥΠΙΣΤΕ ΣΕ ΣΧΗΜΑ 'S'**



**ΕΡΓΑΣΤΕΙΤΕ ΑΠΟ ΠΑΝΩ ΠΡΟΣ ΤΑ ΚΑΤΩ**



**ΣΚΟΥΠΙΣΤΕ ΑΠΟ ΤΗΝ ΚΑΘΑΡΗ ΕΠΙΦΑΝΕΙΑ ΠΡΟΣ ΤΗ ΒΡΟΜΙΚΗ**



**ΔΙΑΣΦΑΛΙΣΤΕ ΣΩΣΤΟ ΧΡΟΝΟ ΕΠΑΦΗΣ**



**ΕΝΑ ΠΑΝΑΚΙ, ΜΙΑ ΕΠΙΦΑΝΕΙΑ**

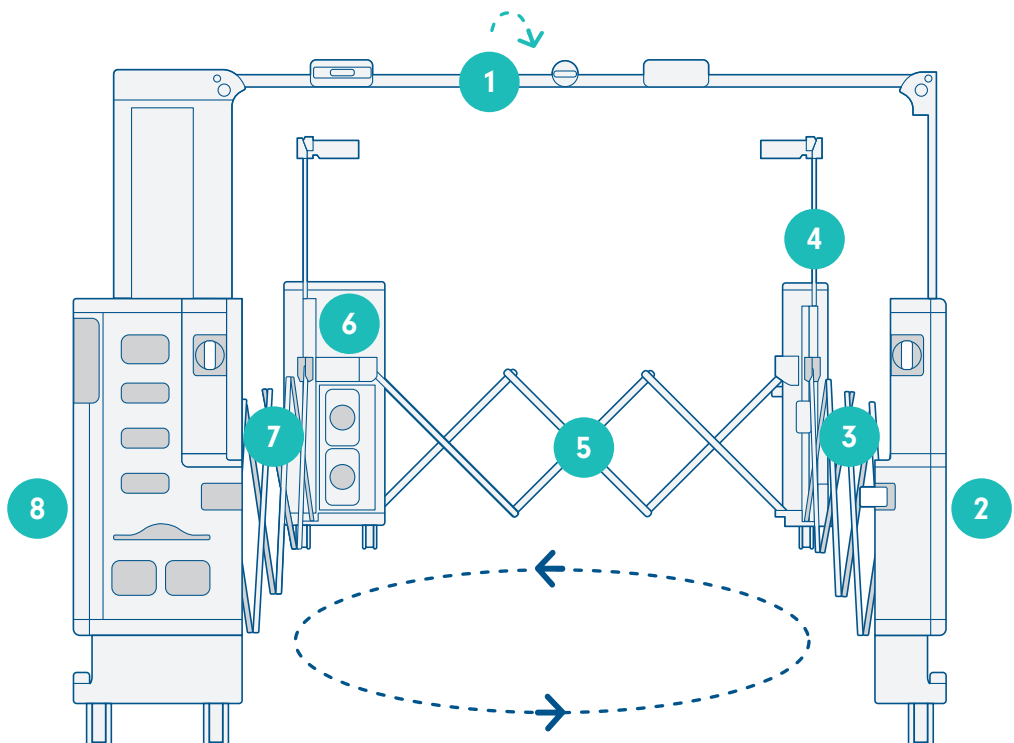
### ΣΗΜΕΙΩΣΗ



Αλλάζετε τακτικά το απολυμαντικό πανάκι, ιδιαίτερα αν στεγνώσει ή λερωθεί και μην ξεχνάτε να αφήνετε όλες τις επιφάνειες να στεγνώνουν με φυσικό τρόπο.

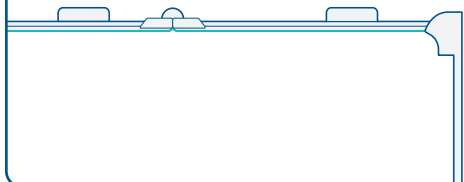
## ΤΡΟΠΟΣ ΚΑΘΑΡΙΣΜΟΥ ΤΟΥ REDIRoom – ΕΣΩΤΕΡΙΚΟ

Κάθε επιφάνεια του σκελετού του Rediroom πρέπει να καθαριστεί. Για να το βεβαιώσετε αυτό, συνιστούμε να ξεκινήσετε καθαρίζοντας **την εσωτερική πλευρά του σκελετού ακολουθώντας αριστερόστροφη κατεύθυνση.**



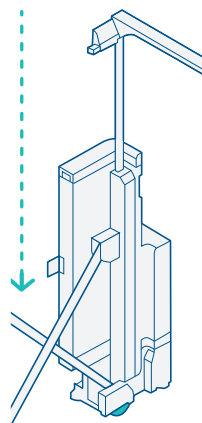
1

Εσωτερική πλευρά σιδηροδρόμου κουρτίνας κουβουκλίου. Από τα δεξιά προς τα αριστερά, συμπεριλαμβανομένου του κάτω μέρους του σιδηροδρόμου.



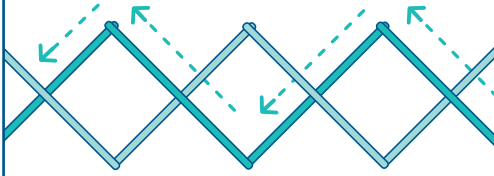
2

Εσωτερική πλευρά της μπροστινής δεξιάς στήλης από πάνω προς τα κάτω, συμπεριλαμβανομένων των φρένων και των τροχών.



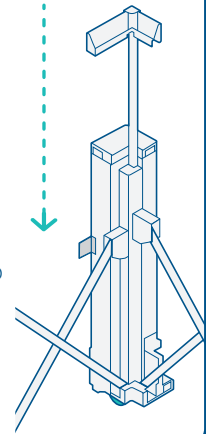


3



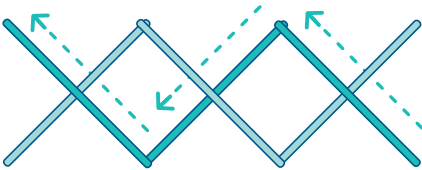
Εσωτερική πλευρά του πλαϊνού ψαλιδωτού κιγκλιδώματος ανάμεσα στην μπροστινή δεξιά στήλη και την πίσω δεξιά στήλη. Πρώτα το μπροστινό κιγκλιδώμα και στη συνέχεια το πίσω.

4



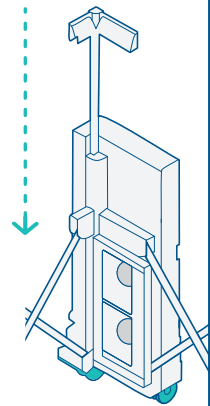
Εσωτερική πλευρά της πίσω δεξιάς στήλης από πάνω προς τα κάτω, συμπεριλαμβανομένων των φρένων και των τροχών.

5



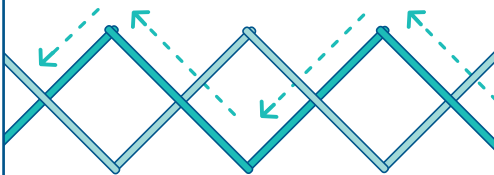
Εσωτερική πλευρά του πλαϊνού ψαλιδωτού κιγκλιδώματος ανάμεσα στην πίσω δεξιά στήλη και την πίσω αριστερή στήλη (εκείνη που φιλοξενεί το φίλτρο HEPA) Πρώτα το μπροστινό κιγκλιδώμα και στη συνέχεια το πίσω.

6



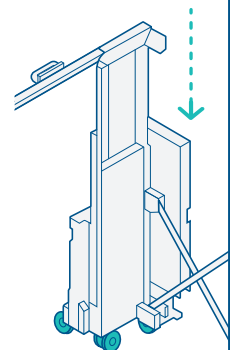
Εσωτερική πλευρά της πίσω αριστερής στήλης από πάνω προς τα κάτω, συμπεριλαμβανομένων των φρένων, των τροχών, του καλωδίου και του φις.

7



Εσωτερική πλευρά του πλαϊνού ψαλιδωτού κιγκλιδώματος ανάμεσα στην πίσω αριστερή στήλη και την μπροστινή αριστερή στήλη (εκείνη που φιλοξενεί τον εξοπλισμό ατομικής προστασίας). Πρώτα το μπροστινό κιγκλιδώμα και στη συνέχεια το πίσω.

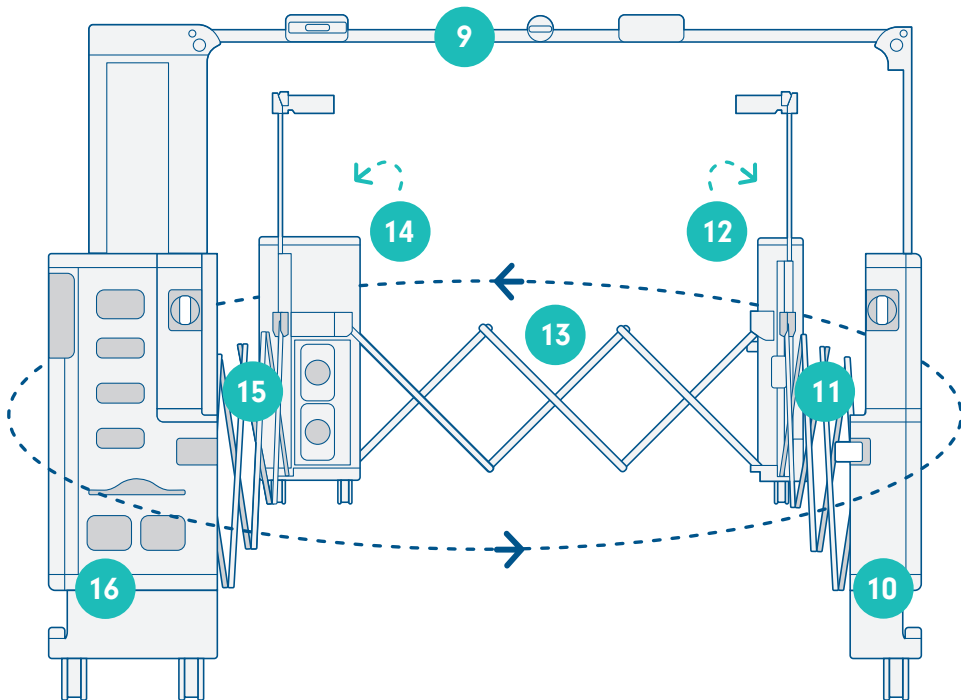
8



Εσωτερική πλευρά της μπροστινής αριστερής στήλης που βρίσκεται δίπλα στα τμήματα για τον εξοπλισμό ατομικής προστασίας. Καθαρίστε από πάνω προς τα κάτω, συμπεριλαμβανομένων των φρένων και των τεσσάρων τροχών.

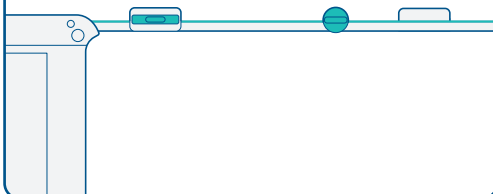
## ΤΡΟΠΟΣ ΚΑΘΑΡΙΣΜΟΥ ΤΟΥ REDIROOM – ΕΞΩΤΕΡΙΚΟ

Κάθε επιφάνεια του σκελετού του Rediroom πρέπει να καθαριστεί. Για να βεβαιώσετε ότι είναι καθαρές, συνιστούμε να καθαρίσετε **την εξωτερική πλευρά του σκελετού ακολουθώντας αριστερόστροφη κατεύθυνση.**



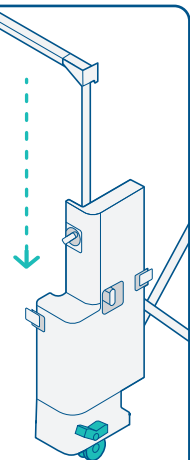
9

Εξωτερική πλευρά του σιδηροδρόμου κουρτίνας κουβουκλίου από τα αριστερά προς τα δεξιά, συμπεριλαμβανομένου του πάνω μέρους του σιδηροδρόμου, του κεντρικού διακόπτη και της λαβής.



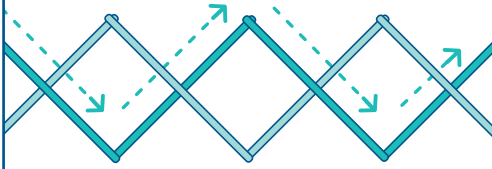
10

Εξωτερική πλευρά της μπροστινής δεξιάς στήλης από πάνω προς τα κάτω, συμπεριλαμβανομένων των φρένων και των τροχών.



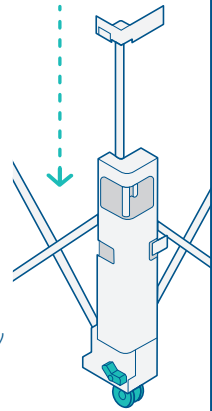


11



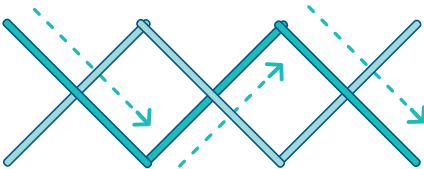
Εξωτερική πλευρά του πλαινού ψαλιδωτού κιγκλιδώματος ανάμεσα στην μπροστινή δεξιά στήλη και την πίσω δεξιά στήλη. Πρώτα το μπροστινό κιγκλιδώμα και στη συνέχεια το πίσω.

12



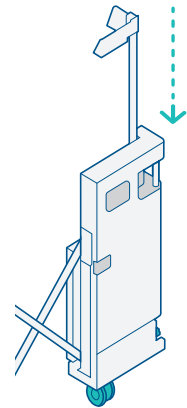
Εξωτερική πλευρά της πίσω δεξιάς στήλης από πάνω προς τα κάτω, συμπεριλαμβανομένων των φρένων και των τροχών.

13



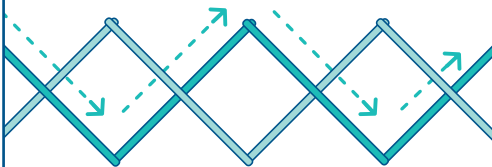
Εξωτερική πλευρά του πλαινού ψαλιδωτού κιγκλιδώματος ανάμεσα στην πίσω δεξιά στήλη και την πίσω αριστερή στήλη (εκείνη που φιλοξενεί το φίλτρο HEPA). Πρώτα το μπροστινό κιγκλιδώμα και στη συνέχεια το πίσω.

14



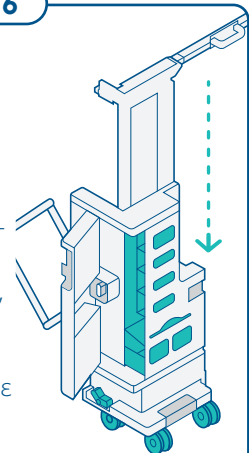
Εξωτερική πλευρά της πίσω αριστερής στήλης από πάνω προς τα κάτω, συμπεριλαμβανομένων των φρένων, των τροχών, του καλωδίου και του φις.

15



Εξωτερική πλευρά του πλαινού ψαλιδωτού κιγκλιδώματος ανάμεσα στην πίσω αριστερή στήλη και την μπροστινή αριστερή στήλη (εκείνη που φιλοξενεί τον εξοπλισμό ατομικής προστασίας). Πρώτα το μπροστινό κιγκλιδώμα και στη συνέχεια το πίσω.

16



Εξωτερική πλευρά της μπροστινής αριστερής στήλης από πάνω προς τα κάτω, συμπεριλαμβανομένων των φρένων, των τροχών και κάθε πλευράς του εσωτερικού τμήματος.

# ΠΡΩΤΟΚΟΛΛΟ ΚΑΘΑΡΙΣΜΟΥ ΤΟΥ REDIROOM

## Απολύμανση του Rediroom πρέπει να λαμβάνει χώρα:



### ΑΝΑΜΕΣΑ ΣΕ ΚΑΘΕ ΧΡΗΣΗ ΑΠΟ ΑΣΘΕΝΗ

Μετά τη χρήση από ασθενή, το Rediroom πρέπει να απολυμαίνεται διεξοδικά.



### ΣΕ ΤΑΚΤΙΚΑ, ΠΡΟΚΑΘΟΡΙΣΜΕΝΑ ΔΙΑΣΤΗΜΑΤΑ

Όλα τα μέρη του Rediroom (συμπεριλαμβανομένων των τροχών, των καρουλιών και της κάτω πλευράς) πρέπει να απολυμαίνονται σε τακτική βάση.



### ΜΕΤΑ ΤΗ ΜΟΛΥΝΣΗ ΑΠΟ ΑΙΜΑ/ΣΩΜΑΤΙΚΑ ΥΓΡΑ

Αν το Rediroom μολυνθεί με αίμα ή σωματικά υγρά, πρέπει να εκτελέσετε εκτίμηση κινδύνου και να το απολυμάνετε αντιστοίχως.



### ΠΡΙΝ ΑΠΟ ΕΠΙΘΕΩΡΗΣΗ, ΣΥΝΤΗΡΗΣΗ Ή ΕΠΙΣΚΕΥΕΣ

Για την προστασία του προσωπικού εργασιών συντήρησης, το Rediroom πρέπει να υποβάλλεται σε τεκμηριωμένο καθαρισμό του ίδιου επιπέδου με εκείνον που απαιτείται μεταξύ χρήσεων από ασθενείς.

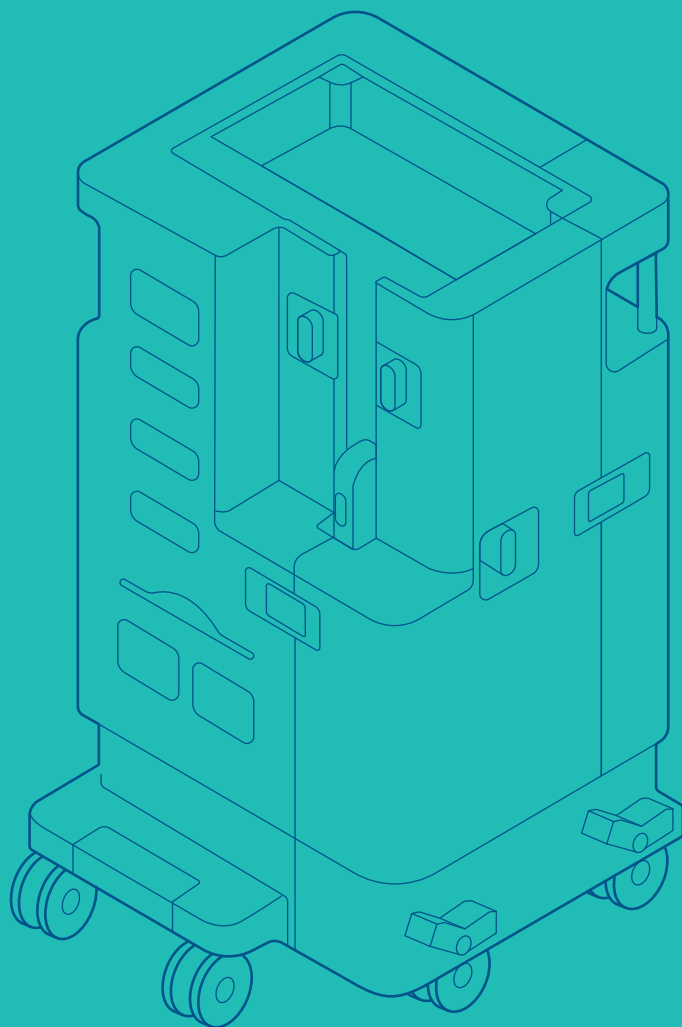


### ΠΡΙΝ ΑΠΟ ΤΗΝ ΑΠΟΡΡΙΨΗ

Αν το Rediroom πρέπει να τεθεί σε αχρηστία, πρέπει να απολυμανθεί πλήρως, όπως μεταξύ χρήσεων από ασθενείς, και να απορριφθεί σύμφωνα με την τοπική πολιτική.

# Τρόπος χρήσης

## Σύμπτυξη



**ΠΡΙΝ ΑΠΟ ΤΗ ΣΥΜΠΤΥΞΗ:**

**ΟΛΟΚΛΗΡΩΣΤΕ ΤΟ ΠΡΩΤΟΚΟΛΛΟ ΚΑΘΑΡΙΣΜΟΥ**



Σαρώστε τον κωδικό QR για να παρακολουθήσετε το βίντεο επίδειξης.

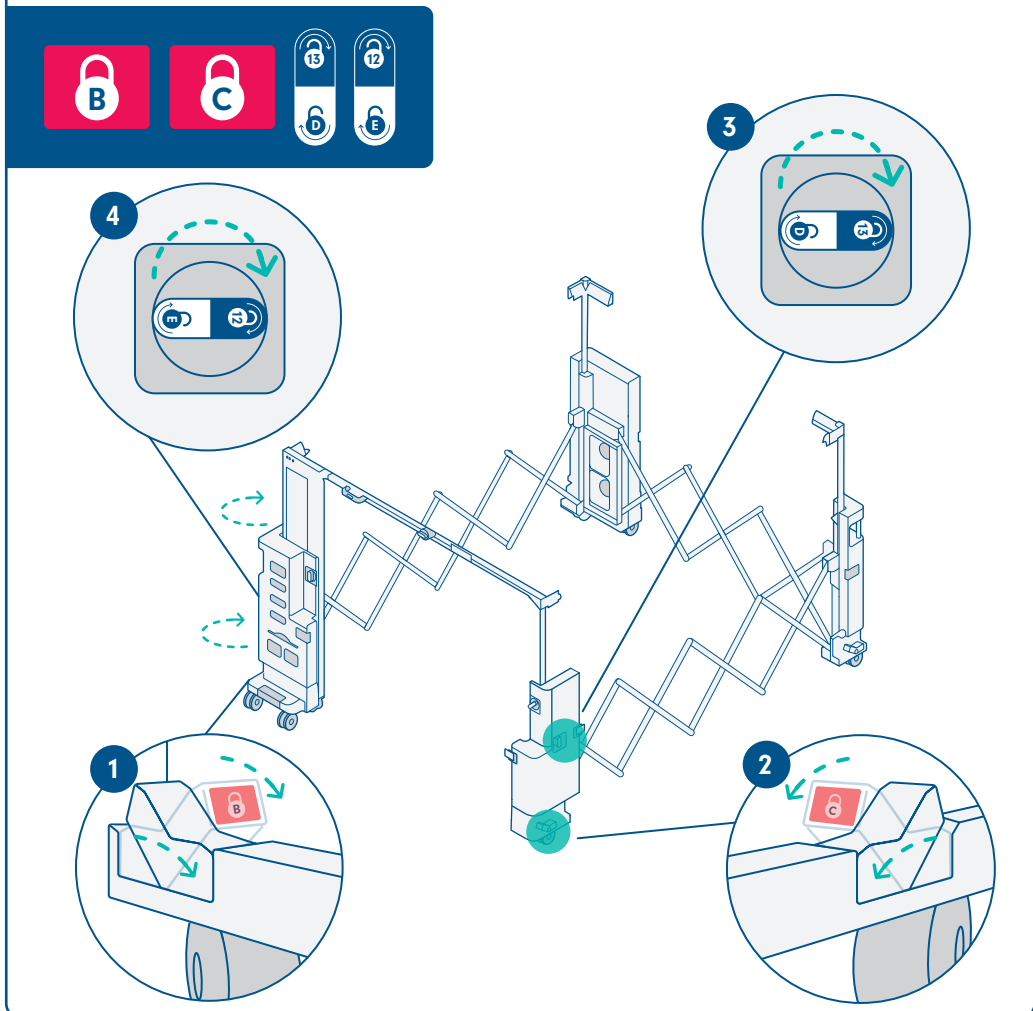


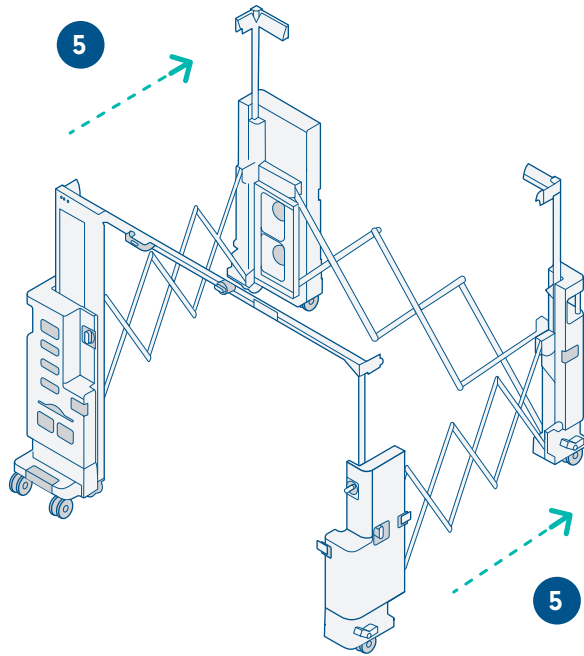
## ΣΥΜΠΤΥΞΗ ΤΟΥ REDIROOM

Μετά τον καθαρισμό, το Rediroom μπορεί να συμπτυχθεί σε 5 λεπτά. Η Σήμανση με τα **γράμματα** πάνω στη συσκευή θα σας καθοδηγήσει στα βήματα σύμπτυξης.

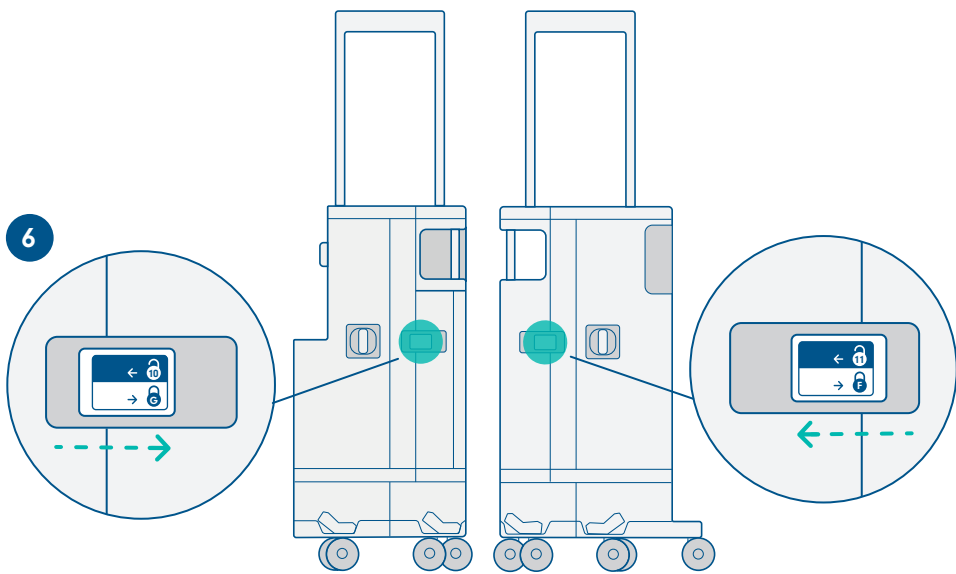
### ΣΥΜΠΤΥΞΗ ΤΟΥ ΣΚΕΛΕΤΟΥ

Απασφαλίστε τους μπροστινούς τροχούς [Σήμανση B & C] και τις ασφάλειες του ψαλιδωτού κιγκλιώματος [Σήμανση D & E]. Ευθυγραμμίστε τα πάνω μέρη των στηλών και στρέψτε τις πλαινές ασφάλειες [Σήμανση F & G].





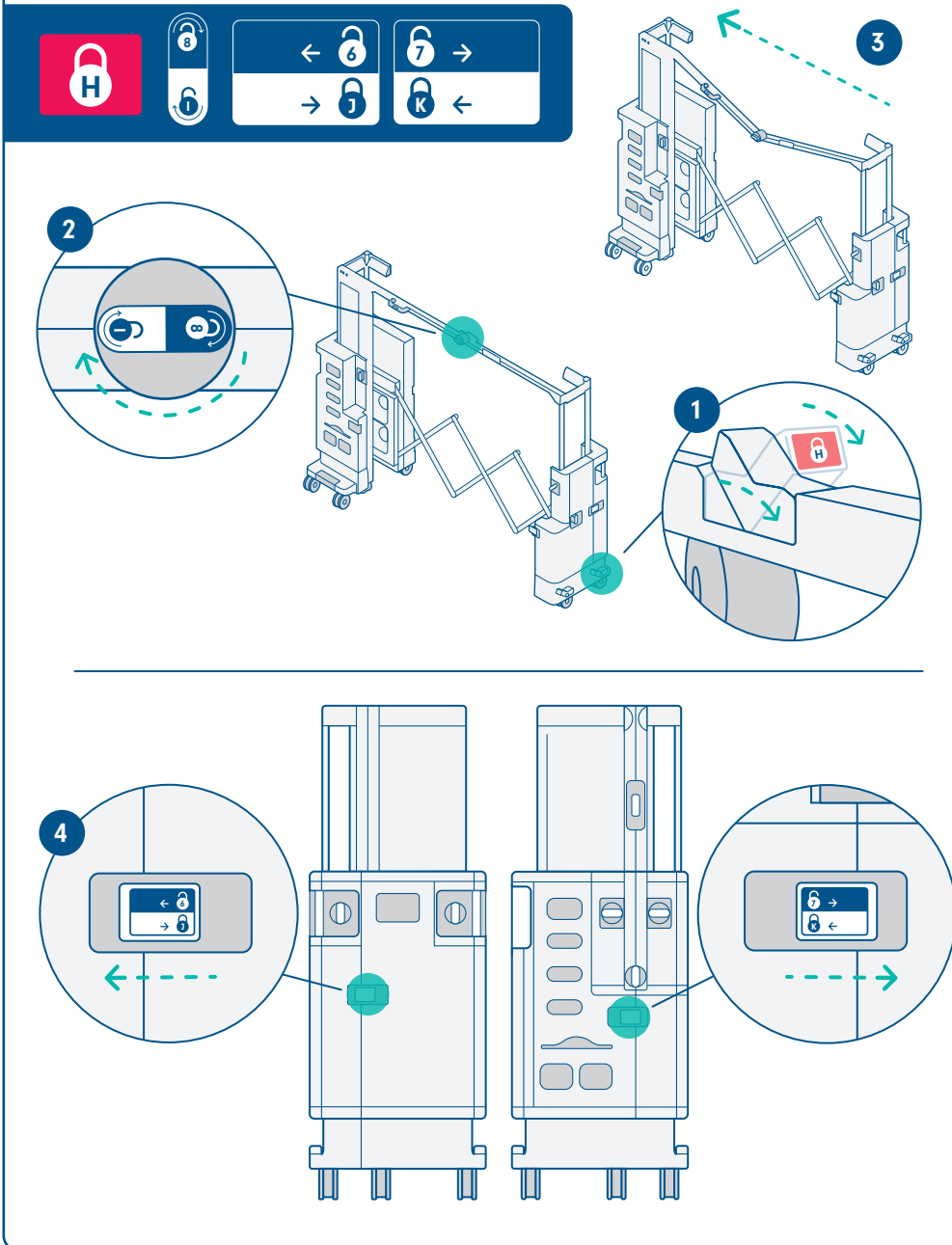
	→	←	
	←	→	





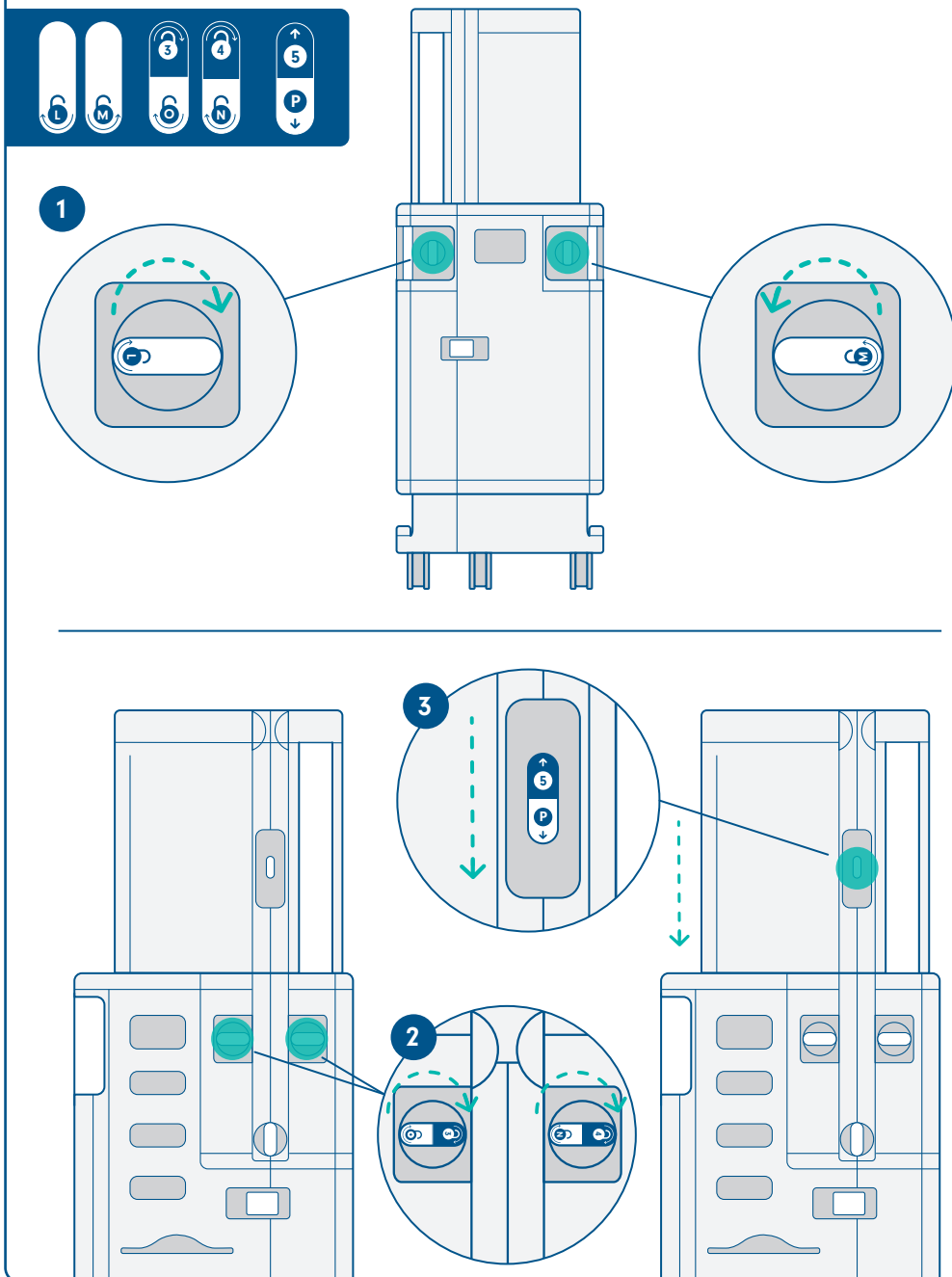
## ΕΠΑΝΑΣΧΗΜΑΤΙΣΜΟΣ ΤΟΥ ΤΡΟΛΕΪ

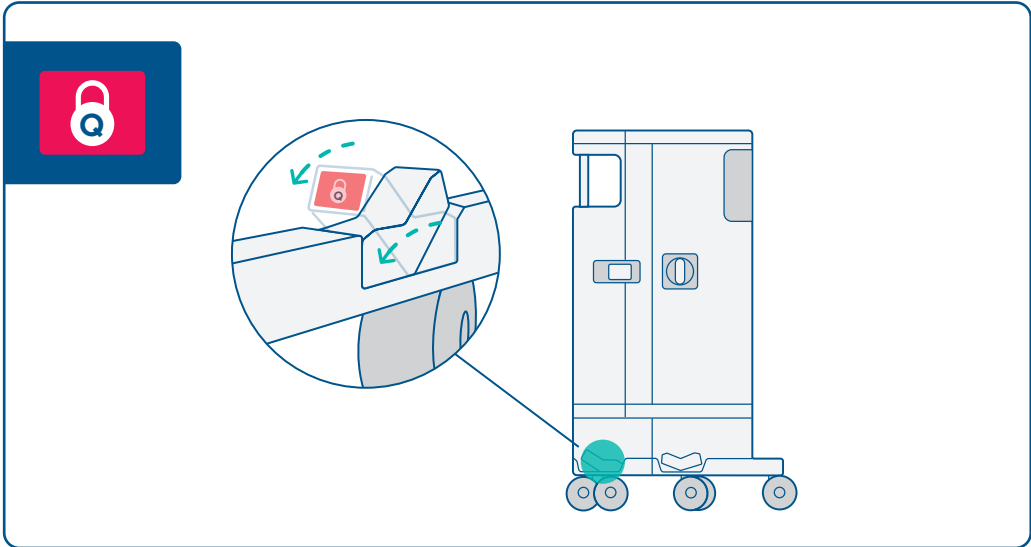
Απασφαλίστε τον πίσω δεξιό τροχό [Σήμανση Η] και τον σιδηρόδρομο κουρτίνας [Σήμανση Ι]. Ο σιδηρόδρομος κουρτίνας θα πρέπει τώρα να αρχίσει να συμπύσσεται. Σπρώξτε τη δεξιά πλευρά του σκελετού προς τα αριστερά και κλείστε τις μπροστινές και τις πίσω ασφάλειες [Σήμανση J & K].



## ΚΑΤΕΒΑΣΜΑ ΤΗΣ ΚΟΛΩΝΑΣ

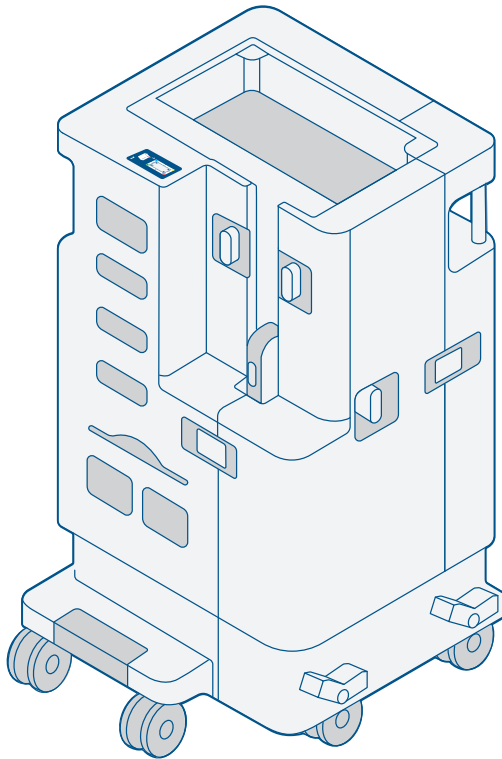
Απασφαλίστε τις στήλες [Σήμανση L, M, N & O], κρατήστε τη λαβή του σιδηροδρόμου κουρτίνας [Σήμανση P] και χαμηλώστε την κολώνα έως ότου ασφαλίσει. Χαμηλώστε τις στήλες των πίσω γωνιών και ασφαλίστε τον πίσω δεξιό τροχό [Σήμανση Q].





## ΤΕΛΟΣ

Το Rediroom έχει τώρα συμπτυχθεί πλήρως.



## ΕΠΙΚΟΙΝΩΝΙΑ ΚΑΙ ΥΠΟΣΤΗΡΙΞΗ

### Τεχνική υποστήριξη και γενικές πληροφορίες

Τηλ.: +44 (0)20 7993 0030

Ηλ. διεύθ.: [info@gamahealthcare.com](mailto:info@gamahealthcare.com)

### Γενικά παράπονα

Τηλ.: +44 (0)20 7993 0030

Ηλ. διεύθ.: [complaints@gamahealthcare.com](mailto:complaints@gamahealthcare.com)

### Διεθνής υποστήριξη και πληροφορίες

Τηλ.: +44 (0)20 7993 0030

Ηλ. διεύθ.: [internationalsales@gamahealthcare.com](mailto:internationalsales@gamahealthcare.com)

### Παραγγελία προϊόντος

Τηλ.: +44 (0)20 7993 0030

Ηλ. διεύθ.: [orders@gamahealthcare.com](mailto:orders@gamahealthcare.com)



## Σχετικά με την GAMA Healthcare

Η GAMA Healthcare κατέχει ηγετική θέση στην τεχνολογία πρόληψης των λοιμώξεων. Ιδρύθηκε το 2004 από δύο γιατρούς του Εθνικού Συστήματος Υγείας (NHS) του Ηνωμένου Βασιλείου και αναπτύσσει προϊόντα για την πρόληψη λοιμώξεων με σκοπό να βελτιώσει και να σώσει ζωές.

Σήμερα, οι σειρές προϊόντων Clinell, Carell και Contiplan προστατεύουν άτομα σε υγειονομικά, επιχειρηματικά και οικιακά περιβάλλοντα σε περισσότερες από 60 χώρες. Τα πανάκια Clinell Universal Wipes είναι το υπ' αριθμόν 1 καθαριστικό και απολυμαντικό πανάκι που χρησιμοποιείται από το NHS: το εμπιστεύονται 9 στα 10 νοσοκομεία του NHS για την ασφαλή προφύλαξη των ασθενών και των εργαζομένων στον τομέα ιατρικής περίθαλψης από τον κίνδυνο λοιμώξεων.

Το Rediroom είναι το πρώτο προϊόν παγκοσμίως για την άμεση απομόνωση ασθενών. Αυτό το σύστημα, που αναπτύσσεται από το 2012, προστατεύεται από πιστοποιητικό ευρεσιτεχνίας και καθιστά δυνατή την απομόνωση ενός ασθενή σε λιγότερο από 5 λεπτά.





**GAMA Healthcare Ltd.,**

The Maylands Building, Maylands Avenue,  
Hemel Hempstead, Hertfordshire, HP2 7TG, UK.

Τηλ.: +44 (0)20 7993 0030

Ηλ. διεύθ.: [info@gamahealthcare.com](mailto:info@gamahealthcare.com)

JBN210114



**EMERGO EUROPE**  
Prinsessegracht 20  
2514 AP The Hague  
The Netherlands